



SUPER PAINTER BX2000

- I** Verniciatore
- GB** Painting machine
- F** Pistolet à peinture
- E** Equipo para pintar
- GR** βερνικωτής

DATI TECNICI

1. Tensione e frequenza nominale
2. Potenza nominale
3. Classe di isolamento
4. Pressione acustica
5. Potenza acustica
6. Vibrazioni
7. Pressione
8. Portata prodotto con ugello 1,2 mm
9. Portata prodotto con ugello 3 mm

DONNÉES TECHNIQUES

1. Tension et fréquence nominale
2. Puissance nominale
3. Classe isolation
4. Pression acoustique
5. Puissance acoustique
6. Vibrations
7. Pression
8. Sortie de fluide avec buse 1,2 mm
9. Sortie de fluide avec buse 3 mm

TECHNICAL DATA

1. Voltage and nominal frequency
2. Rated power
3. Insulation class
4. Acoustic pressure
5. Acoustic power
6. Vibrations
7. Pressure
8. Fluid output with nozzle 1.2 mm
9. Fluid output with nozzle 3 mm

DATOS TÉCNICOS

1. Tensión y frecuencia nominal
2. Potencia nominal
3. Clase de aislamiento
4. Presión acústica
5. Potencia acústica
6. Vibraciones
7. Presión
8. Flujo del producto com boquilla 1,2 mm
9. Flujo del producto com boquilla 3 mm

1	230V ~ 50Hz
2	850W
3	II
4	77,5 dB(A) K=3
5	89,2 dB(A) K=3
6	<2,5 m/s ²
7	28 kPa (0,28 bar)
8	~ 0,330 l/min
9	~ 1,740 l/min

ΤΕΧΝΙΚΑ ΣΤΟΙΧΕΙΑ

1. Ονομαστική τάση και συχνότητα
2. Ονομαστική ισχύς
3. Κατηγορία μόνωσης
4. Ηχητική πίεση
5. Ακουστική ισχύς
6. Κραδασμοί
7. πίεση
8. Ρευστού εξόδου με ακροφύσιο 1.2 mm
9. Ρευστού εξόδου με ακροφύσιο 3 mm

DICHIARAZIONE DI CONFORMITA'

La ditta indicata in etichetta dichiara sotto la propria responsabilità che il prodotto ivi citato è conforme ai requisiti essenziali di sicurezza e salute contenuti nelle seguenti direttive europee:

2006/42/CE, 2014/30/CE, 2011/65/CE

DECLARATION OF CONFORMITY

The firm indicated on the label declares, under its own responsibility, that the product cited there complies with the essential health and safety requirements contained in the following European directives:

2006/42/EC, 2014/30/EC, 2011/65/EC

DÉCLARATION DE CONFORMITÉ

La Société indiquée sur l'étiquette déclare sous sa responsabilité que le produit concerné est conforme aux exigences essentielles de sécurité et santé prescrites par les directives européennes suivantes:

2006/42/CE, 2014/30/CE, 2011/65/CE

DECLARACIÓN DE CONFORMIDAD

La empresa indicada en la etiqueta declara bajo su propia responsabilidad que el producto mencionado se encuentra conforme a los requisitos esenciales de seguridad y salud establecidos por las siguientes directivas europeas:

2006/42/CE, 2014/30/CE, 2011/65/CE

ΔΗΛΩΣΗ ΣΥΜΜΟΡΦΩΣΗΣ

Η εταιρία που αναφέρεται στην ετικέτα δηλώνει υπεύθυνα ότι το προϊόν που αναφέρεται εδώ είναι σύμφωνο με τις βασικές προδιαγραφές ασφαλείας και υγείας που περιέχονται στις ακόλουθες ευρωπαϊκές οδηγίες:

2006/42/EK, 2014/30/EK, 2011/65/EK

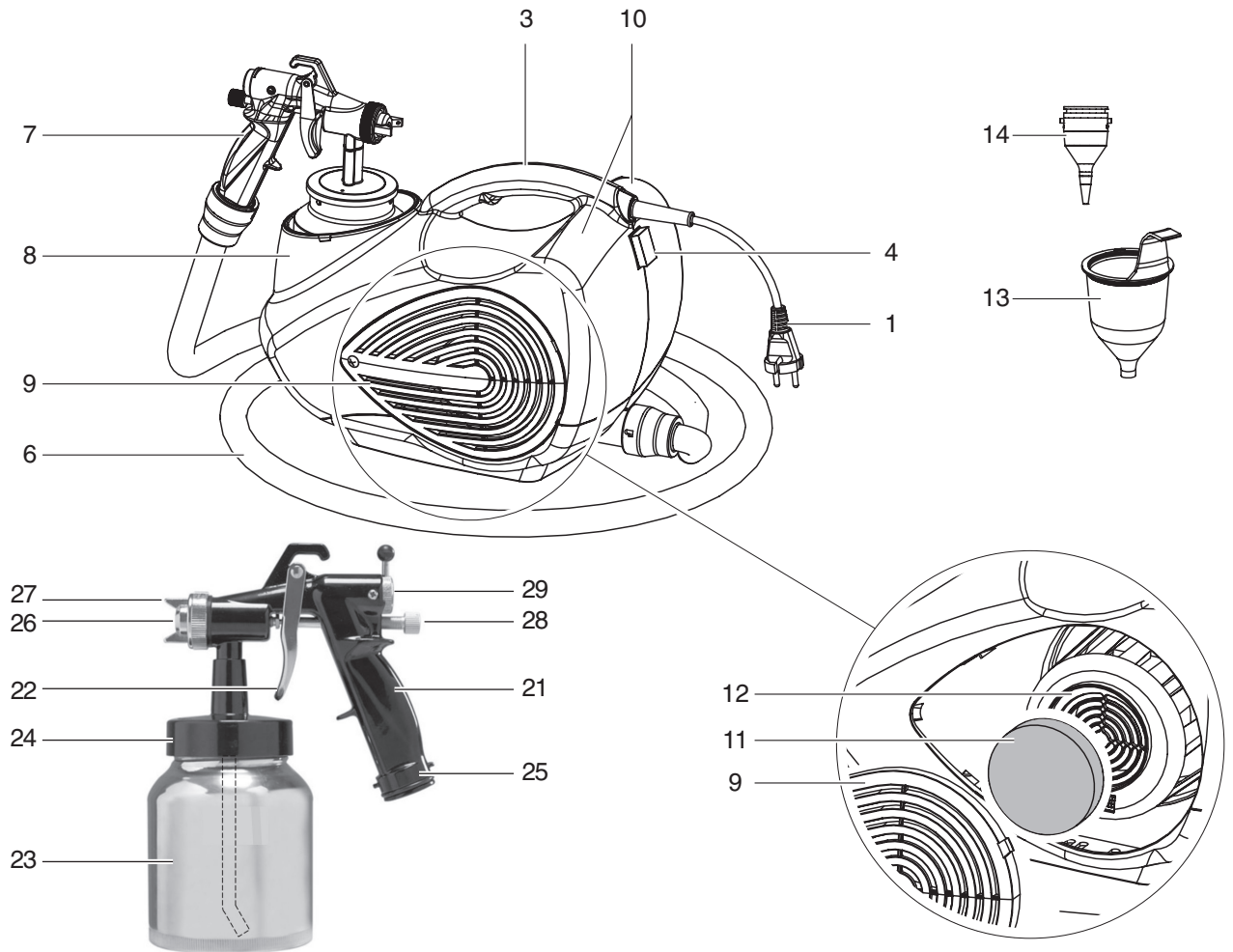
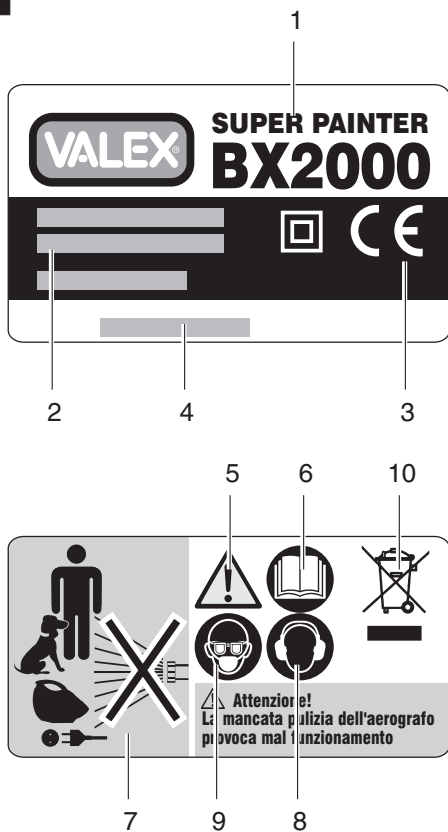
Persona autorizzata a costituire il fascicolo tecnico presso/ The person authorized to compile the technical file is in

Valex SpA - Via Lago Maggiore 24 - 36015 Schio (VI) - Italy

Schio, 01 2016

Un procuratore - Attorney - Un fondé de pouvoir - Un procurador - Ο πληρεξούσιος

ARRIGO ZANELLA

A**B****C**